

7S.xx

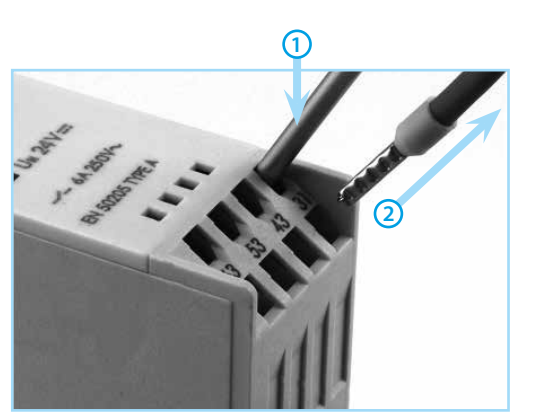
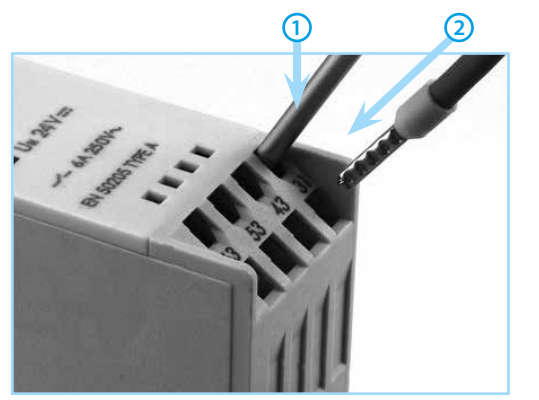
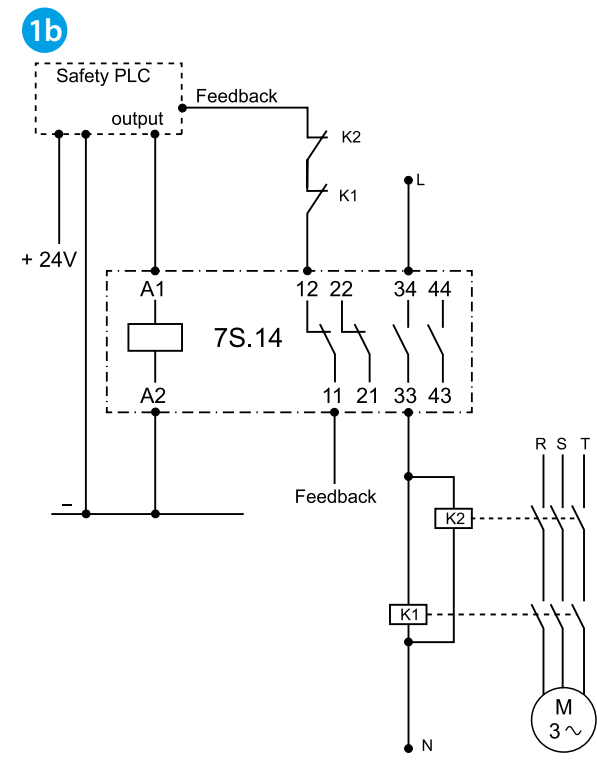
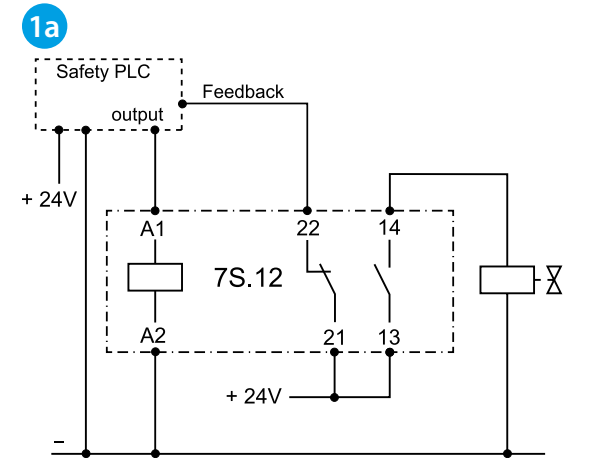
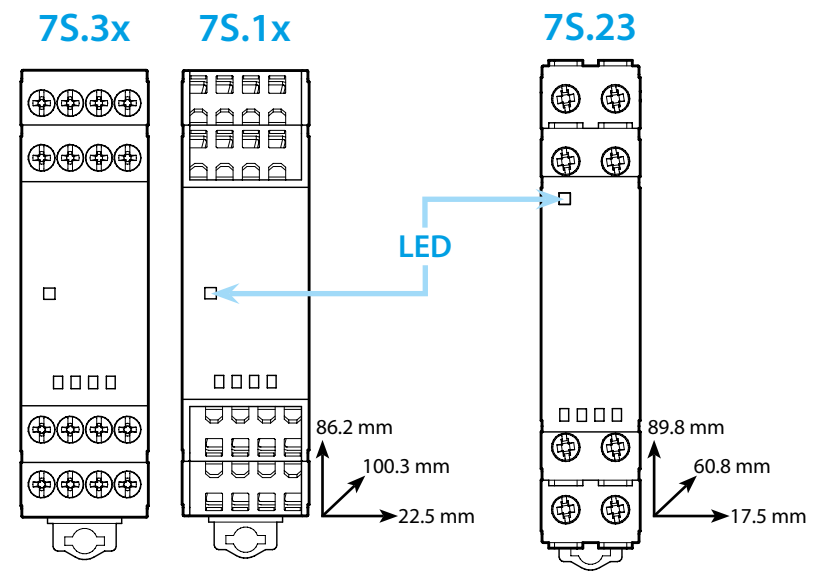
7S.23



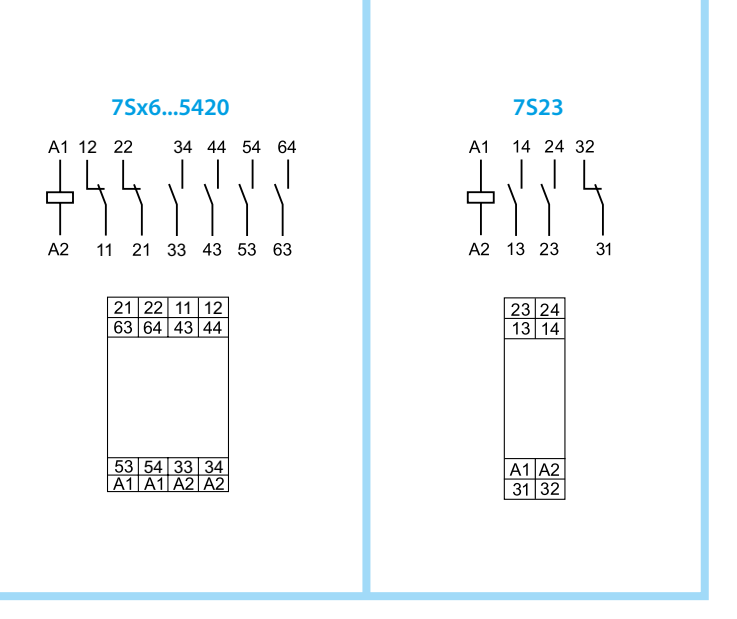
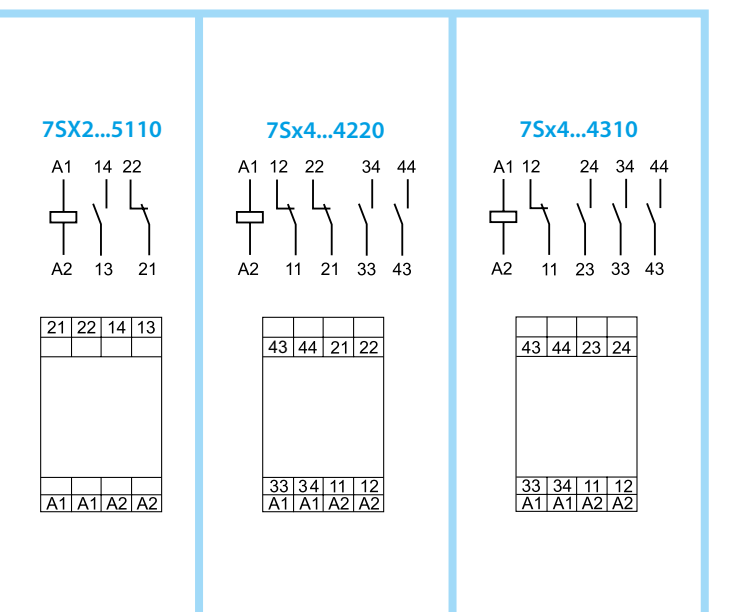
	7S.xx.8.xxx.xxx0 230 U _{min} - U _{max} (195...264)V AC 120 U _{min} - U _{max} (93.5...137.5)V AC	7S.xx.9.xxx.xxx0 012 U _{min} - U _{max} (9.6...14.4)V DC 024 U _{min} - U _{max} (16.8...30)V DC 110 U _{min} - U _{max} (77...137.5)V DC	7S.23.9.xxx.0210 012 U _{min} - U _{max} (9.6...14.4)V DC 024 U _{min} - U _{max} (19.2...28.8)V DC 048 U _{min} - U _{max} (38.4...57.6)V DC 110 U _{min} - U _{max} (88...132)V DC
	P 2.3 VA (50 Hz) / 1 W		
	6 A 250 V AC		10 A 250 V AC
	AC1 1500 VA AC15 (230V) 3 A DC1 (30/110/220)V (6/0.6/0.2) A [7S.x2]	AC1 2500 VA AC15 (230 V) 5 A DC1 (30/110/220)V (6/0.6/0.2)A	
	DC13 (24V) 1 A [7S.x2] 3 A [7S.x4] 3 A [7S.x6]	DC13 (24 V) 5 A	
	(-40...+70)°C		

IP20

EN 61810-3 TYPE A



	9mm	9mm
	1x6 / 2x2.5 mm ² 1x10 / 2x14 AWG	1x4 / 2x2.5 mm ² 1x12 / 2x14 AWG
	1x1.5 mm ² 1x14 AWG	1x1.5 mm ² 1x16 AWG



Relay	Load	Vn (V)	In (A)	PFHd	T cycle (s)	B10d	DC avg/SIL
7S.12/32...5100 (T)	AC1	250 V AC	6	5.21E-08	180	220.000	90%/SIL2
			4	4.88E-08	120	350.000	90%/SIL2
	DC13	24 V DC	1	2.02E-08	450	210.000	90%/SIL2
	AC15	250 V AC	1	3.29E-08	240	250.000	90%/SIL2
7S.14/7S.34...4220 (T) 7S.14/7S.34...4310 (T)	DC13	24 DC	2	7.51E-08	180	160.000	90%/SIL2
			3	1.42E-07	180	85.000	90%/SIL2
			3	8.00E-07	100	450.000	90%/SIL2
	AC15	250 V AC	1	6.00E-07	30	2.000.000	90%/SIL2
			0,75	6.00E-07	30	2.000.000	90%/SIL2
			3	1.50E-07	600	400.000	90%/SIL2
AC1	250 V AC	0.1	1.20E-07	30	10.000.000	90%/SIL2	
		6	1.20E-07	600	500.000	90%/SIL2	
		4	1.00E-07	600	600.000	90%/SIL2	
		2	1.20E-07	300	1.000.000	90%/SIL2	
7S.16/7S.36...5420 (T)	DC13	24 V DC	3	4.00E-07	300	300.000	90%/SIL2
			2	6.00E-07	30	2.000.000	90%/SIL2
			1	1.71E-07	30	7.000.000	90%/SIL2
	AC15	250 V AC	3	5.22E-07	300	230.000	90%/SIL2
			1	3.16E-07	300	380.000	90%/SIL2
			6	2.40E-07	300	500.000	90%/SIL2
AC1	250 V AC	4	1.40E-07	300	860.000	90%/SIL2	
		2	9.23E-07	30	1.300.000	90%/SIL2	
		5	2.00E-07	300	600.000	90%/SIL2	
7S.23/7S.P3...0210 (T)	DC13	24 V DC	5	2.00E-07	300	600.000	90%/SIL2
	AC15	230 V AC	5	1.33E-07	300	900.000	90%/SIL2

Probabilistic constraints	
T1	1 year
MTTR	8h
MTR	0.5 h

РУССКИЙ

7S
Модульное реле с принудительным управлением контактами

- 1a** Прямая коммутация нагрузки и контактов обратной связи с единым электропитанием
- 1b** Коммутация нагрузки и контактов обратной связи с разным электропитанием

Реле с принудительно управляемыми контактами для приложений до уровня SIL2. Будучи одноканальной системой (1oo1), диагностика, возложенная, например, на ПЛК безопасности, должна быть направлена на выявление неисправности до того, как потребуется функция безопасности. Динамические испытания не предусмотрены и не проводятся производителем реле. Если NO-контакты не открываются, когда катушка обесточена, NC-контакт не замыкается, в этом случае необходимо предотвратить повторный запуск оборудования. Использование реле в качестве устройства для реализации функции безопасности требует соблюдения схемотехники, разработанной для целей безопасности, то есть. Использование NO-контактов реле, которое отключит источник питания от нагрузки, когда катушка обесточена. Исходя из этих допущений, отказ замыкания NO-контакта является отказом безопасности, а отказ размыкания является опасной неисправностью. Система построена по логике 1oo1 и должна обеспечивать интервал проверки системы, равный T1. Предполагается, что время перезапуска системы после опасного сбоя равно MTTR, а время выполнения замены 7S равно MTR.

- Советы по установке
- Рекомендуется установить устройства защиты от перенапряжения (SPD) для защиты устройств безопасности.
 - Рекомендуется установить устройства защиты от перегрузки по току для защиты нагрузки.
 - Рекомендуется оценить соответствующую степень защиты IP корпуса, в котором будет установлен 7S, в зависимости от применения

